



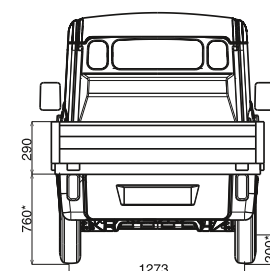
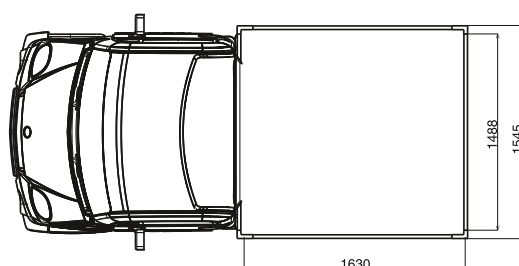
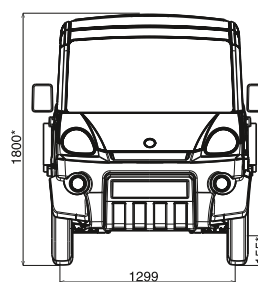
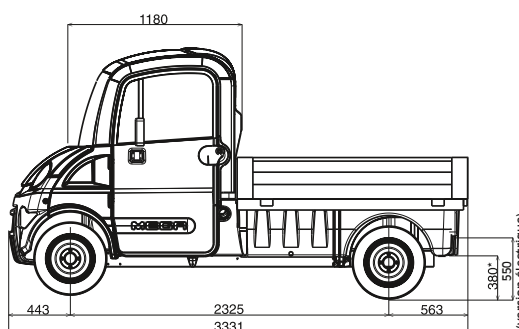
MEGA

MULTITRUCK

PLATEAU RIDELLES



DIMENSIONS (MM)	
Empattement	2325
Longueur hors tout	3331
Largeur hors tout (hors rétroviseurs)	1545
Hauteur hors tout*	1800
Longueur utile du plateau	1630
Largeur utile du plateau	1488
Largeur intérieure mini du coffre intérieur	900
Hauteur ridelles	290
Hauteur de chargement du coffre (diesel)*	380
Hauteur de chargement du coffre (électrique)*	550
Hauteur du sol au plateau *	760
Garde au sol avant *	155
Garde au sol arrière *	200
Voie avant	1299
Voie arrière	1273
Porte à faux arrière	563



* Véhicule à vide + ou - 20mm

**MEGA**

POIDS (KG)

	MULTITRUCK Diesel 400 long	MULTITRUCK Diesel 600 long	MULTITRUCK AC Power 8 batteries long
Charge utile*	195	450	420
Poids total autorisé en charge	655	950	1120
Charge maxi admissible sur l'essieu AV	390	475	520
Charge maxi admissible sur l'essieu AR	450	690	690
Masse remorquable		0	

* Doit inclure la charge embarquée ainsi que les masses conducteur, passager, équipement de finition, options et accessoires.

ÉQUIPEMENTS DE SÉRIE

- Équipements de la version de base
- Coffre de rangement sous plateau
- Portillon arrière verrouillable

OPTIONS GÉNÉRALES

- Avertisseur de présence (version électrique)
- Compteur d'heures
- Crochets d'arrimage
- Radio CD/MP3/RDS
- Rehausse grillagée amovibles
- Filet pour rehausse
- Grille de cabine
- Barres de protection latérales
- Barre de protection arrière
- Feu flash
- Barre de signalisation (triangle AK5 + 2 feux)
- Bandes réfléchissantes
- Chauffage additionnel diesel (version électrique)
- Bâche PVC (basse ou haute)
- Bip de recul (diesel) *

* de série sur la version électrique

3 coloris au choix



Barre de signalisation (triangle AK5 + 2 feux)



Bâche PVC



Bandes réfléchissantes



Cabine spacieuse



Barre de protection arrière



Barres de protection latérales

AIXAM-MÉGA - 56 route de Pugny BP 112 - 73101 AIX-LES-BAINS CEDEX

Tél. + 33 (0)4 79 61 42 45 / Fax + 33 (0)4 79 35 06 11

Email: mega@mega-vehicles.com

www.mega-vehicles.com